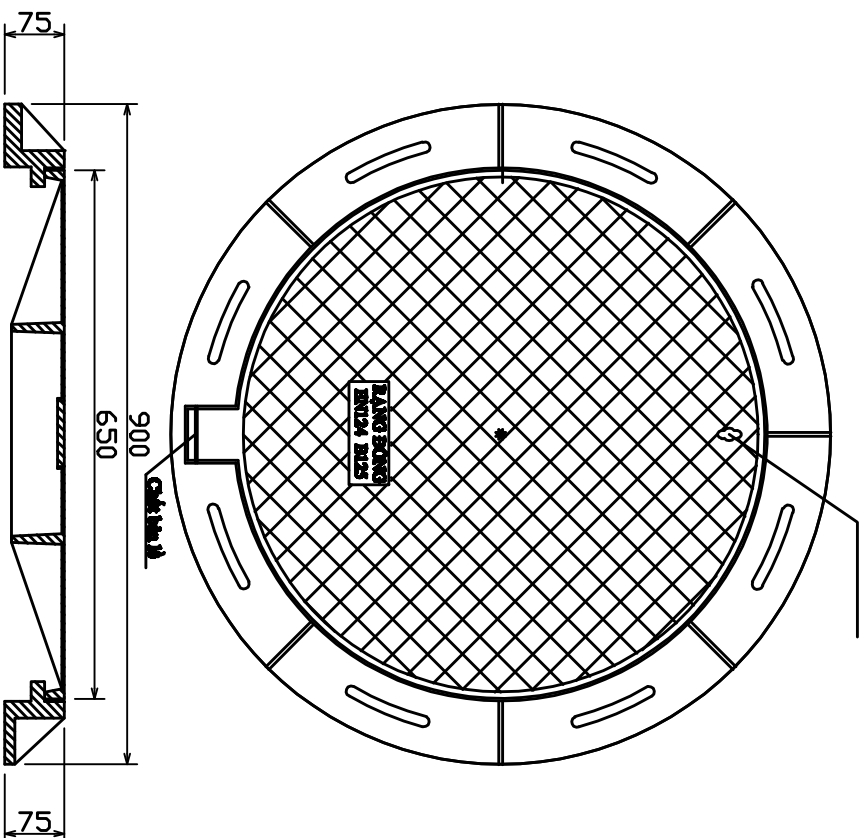


Mặt nâng



Thuyết minh sản phẩm:

- Sản phẩm được thiết kế theo tiêu chuẩn EN 124 của Châu Âu
- Kích thước hố ga: - K: 900x900x75mm
- N: D650mm.
- Mác gang: Gang Cầu GC 500-7.
- Tải trọng: 12,5 tấn (B125).
- Bộ nắp ga khung vuông dương tròn thích hợp đặt trên bề mặt tông hình vuông, có bề mặt tông thông thủy hình tròn < D600mm.
- Phần chân khung được đặt trên bề mặt tông có tác dụng định vị hố ga, khi đổ bê tông lên sẽ thành bề mặt cốt gang tăng cường chịu lực cho nắp hố ga.
- Sản phẩm được thiết kế bán lẻ thuận lợi cho việc tháo, lắp và có khả năng chống mất trộm. Bán lẻ đặt theo chiều xe chạy.

XÁC NHẬN CỦA KHÁCH HÀNG

Tên bản vẽ:

**NẮP HỐ GA KHUNG VUÔNG
DƯỜNG KT 900x900x75mm, NẮP
TRÒN D650MM, SỨC CHỊU TẢI
TRỌNG 12,5 TẤN**

**CÔNG TY TNHH THƯƠNG MẠI
VÀ CHẾ tạo SÁNG RÀNG ĐỒNG**

Văn phòng: Phòng 3011, Tòa D, KĐT Kim Văn Kim Lữ,
P. Đại Kim, Q. Hoàng Mai, Hà Nội

Điện thoại: 0963 676 269 hoặc 0936 686 586

Website: rangdong24h.com

Email: csrangdong2018@gmail.com

